

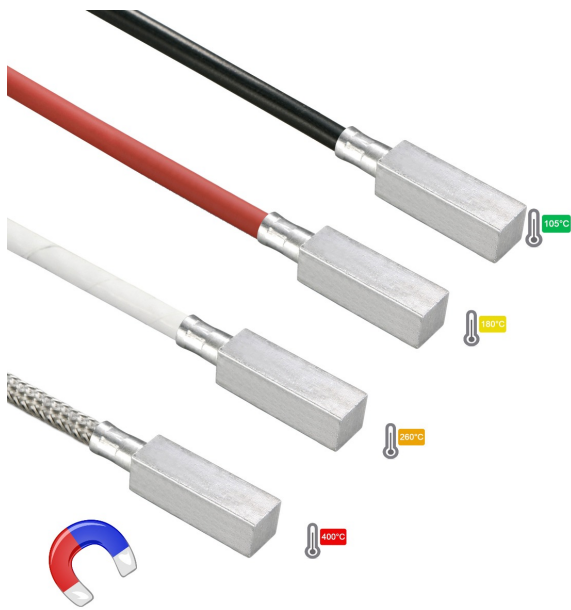


Magnetischer Anlegefühler

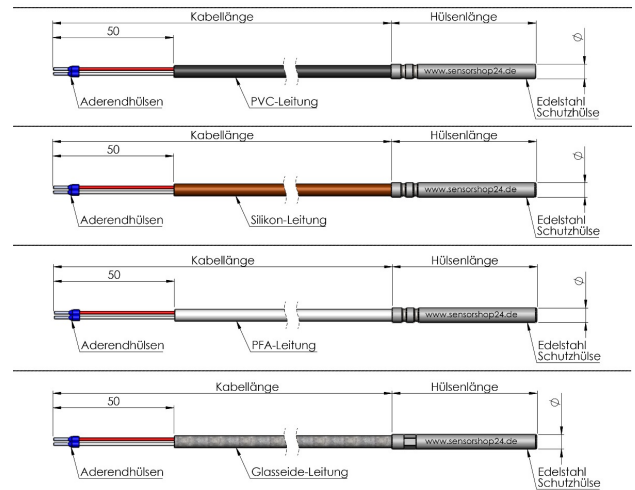
Produktbilder



Magnetischer Anlegefühler

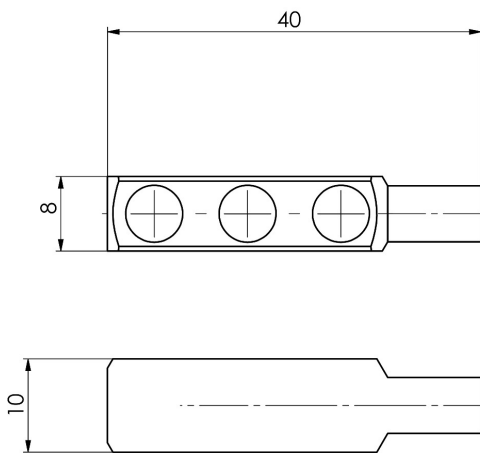


Maßzeichnung Leitungsmaterial



© Copyright by SENSORSHOP24

Maßzeichnung Hülse



© Copyright by SENSORSHOP24

Übersicht Temperaturbereich der Sensoren

	Sensor	Temperaturbereich	
		von:	bis:
Temperaturbereiche Sensoren	PT100 Klasse B		
	PT1000 Klasse B		
	PT100 Klasse A	-200°C	+600°C
	PT1000 Klasse A		
	PT100 1/3 DIN		
	PT1000 1/3 DIN		
	PT1000 1/10 DIN		
	PT500	-70°C	+400°C
	PT2000	-200°C	+300°C
	NTC 1kOhm	-80°C	+50°C
	NTC 1.8kOhm	-40°C	+120°C
	NTC 5kOhm	-40°C	+160°C
	NTC 10kOhm	-40°C	+150°C
	NTC 20kOhm	-40°C	+155°C
	NTC 50kOhm	-40°C	+120°C
	NTC 100kOhm	-40°C	+250°C
	Ni1000	-60°C	+200°C
	Ni1000TK5000		
	Ni500		
	KTY81-110		
KTY81-120			
KTY81-121	-55°C	+150°C	
KTY81-122			
KTY81-210			
Dallas DS18B20	-55°C	+125°C	
LM235Z	-40°C	+125°C	

*der tatsächliche Messbereich des Sensor ist in Abhängigkeit des genutzten Leitungsmaterials

Beschreibung

Unser magnetischer Anlegefühler besticht durch seine magnetischen Eigenschaften, was ein flexibles Anbringen selbst an schwer zugänglichen Stellen möglich macht. Für diesen Fühler wird kein zusätzliches Spannband benötigt, da der Fühler eine ausreichende Zugkraft besitzt um sich selbst zuverlässig zu befestigen.

Technische Details

Sensor*	PT100 Klasse B, PT1000 Klasse B, PT100 Klasse A, PT1000 Klasse A, PT100 1/3 DIN, PT1000 1/3 DIN, PT1000 1/10 DIN, PT500, PT2000, NTC 1kOhm, NTC 1.8kOhm, NTC 5kOhm, NTC 10kOhm, NTC 20kOhm, NTC 50kOhm, NTC 100kOhm, Ni1000, Ni1000TK5000, Ni500
zul. Temperaturbereich Sensoren	siehe "Übersicht Temperaturbereich der Sensoren" in der Galerie und Datenblatt
Schaltungsart*	2-Leiter, 3-Leiter, 4-Leiter Der Leitungswiderstand sorgt je nach Sensorelement für unterschiedliche Messabweichungen, dies kann je nach Schaltungsart kompensiert werden. Daher empfehlen wir folgende Richtwerte für die jeweilige Schaltungsart: 2-Leiter – max. 5m Leitungslänge 3-Leiter – ab 5m Leitungslänge 4-Leiter – ab 10m Leitungslänge
Messstrom	ca. 1mA
Schutzhülse	Magnetischer Aluklotz 8x10x40mm – max. Einsatztemperatur +350°C
Schutzart	IP54
Anschlussleitung*	PVC, Silikon, PFA, Glasseide
Anschlussleitungslänge*	1-100m (weitere auf Anfrage)
Anschlussenden	50mm freie Enden mit Aderendhülsen
max. Betriebstemperatur	PVC = -40°C...+105°C; Silikon = -60°C...+180°C; PFA = -190°C...+260°C; Glasseide = -60°C...+400°C

*konfigurierbar

Mehr Informationen

Lieferzeit	4-5 Werktage*
Produktkennzeichnung	Sensoren Made in Germany
Einsatzgebiete	Gebäudeautomatisierung Klimasteuerung Maschinenbau Heizungsbau usw.
Lieferumfang	Magnetischer Anlegefühler Einzel verpackt und in eine Tüte eingeschweißt

Weitere Optionen

Leitungsmaterial	PVC, Silikon, PFA, Glasseide
Sensor	PT100 Klasse B, PT1000 Klasse B, PT100 Klasse A, PT1000 Klasse A, PT100 1/3 DIN, PT1000 1/3 DIN, PT1000 1/10 DIN, PT500, PT2000, NTC 1kOhm / Lieferbar ab ca. KW25/24, NTC 1.8kOhm, NTC 5kOhm, NTC 10kOhm, NTC 20kOhm, NTC 50kOhm, NTC 100kOhm, Ni1000, Ni1000TK5000, Ni500
Schaltungsart	2-Leiter, 3-Leiter, 4-Leiter
Kabellänge PVC 2-Leiter	1m, 2m, 3m, 4m, 5m, 6m, 7m, 8m, 9m, 10m, 15m, 20m, 25m, 30m, 40m, 50m, 100m
Kabellänge PVC 3-Leiter	1m, 2m, 3m, 4m, 5m, 6m, 7m, 8m, 9m, 10m, 15m, 20m, 25m, 30m, 40m, 50m, 100m
Kabellänge PVC 4-Leiter	1m, 2m, 3m, 4m, 5m, 6m, 7m, 8m, 9m, 10m, 15m, 20m, 25m, 30m, 40m, 50m, 100m
Kabellänge Silikon 2-Leiter	1m, 2m, 3m, 4m, 5m, 6m, 7m, 8m, 9m, 10m, 15m, 20m, 25m, 30m, 40m, 50m, 100m
Kabellänge	1m, 2m, 3m, 4m, 5m, 6m, 7m, 8m, 9m, 10m, 15m, 20m, 25m, 30m, 40m, 50m, 100m
Kabellänge Silikon 4-Leiter	1m, 2m, 3m, 4m, 5m, 6m, 7m, 8m, 9m, 10m, 15m, 20m, 25m, 30m, 40m, 50m, 100m
Kabellänge PFA 2-Leiter	1m, 2m, 3m, 4m, 5m, 6m, 7m, 8m, 9m, 10m, 15m, 20m, 25m, 30m, 40m, 50m, 100m
Kabellänge PFA 3-Leiter	1m, 2m, 3m, 4m, 5m, 6m, 7m, 8m, 9m, 10m, 15m, 20m, 25m, 30m, 40m, 50m, 100m
Kabellänge PFA 4-Leiter	1m, 2m, 3m, 4m, 5m, 6m, 7m, 8m, 9m, 10m, 15m, 20m, 25m, 30m, 40m, 50m, 100m
Kabellänge Glasseide 2-Leiter	1m, 2m, 3m, 4m, 5m, 6m, 7m, 8m, 9m, 10m, 15m, 20m, 25m, 30m, 40m, 50m, 100m
Kabellänge Glasseide 3-Leiter	1m, 2m, 3m, 4m, 5m, 6m, 7m, 8m, 9m, 10m, 15m, 20m, 25m, 30m, 40m, 50m, 100m
Kabellänge Glasseide 4-Leiter	1m, 2m, 3m, 4m, 5m, 6m, 7m, 8m, 9m, 10m, 15m, 20m, 25m, 30m, 40m, 50m, 100m
Wasserdicht	Nein, Ja

